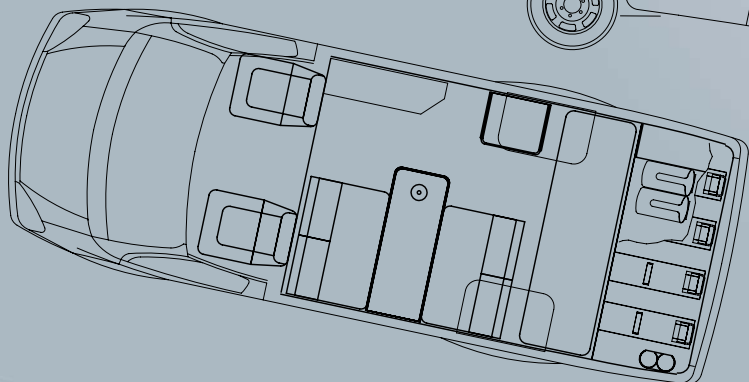
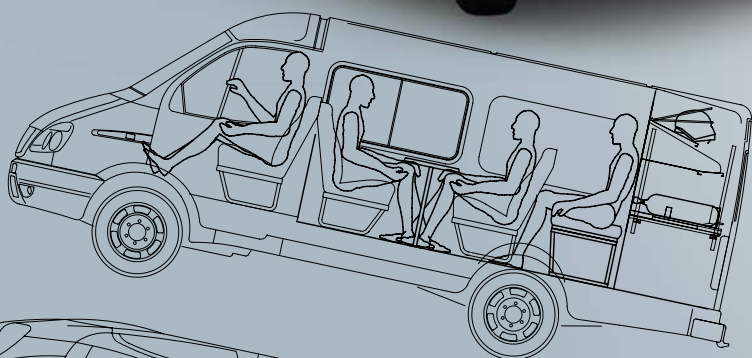
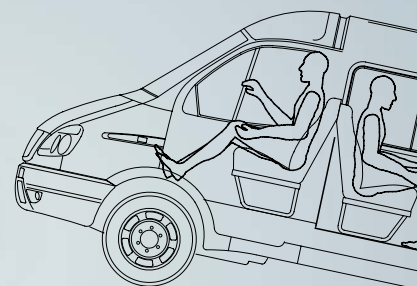




## ■ АВТОМОБИЛЬ ШТАБНОЙ АШ-5



### КОМПОНОВКА САЛОНОВ

Компоновка салонов экипажа и отсеков для оборудования предполагает максимальный учет **ВАШИХ ПОЖЕЛАНИЙ** - с одной стороны,

- с другой - корректный учет **ТРЕБОВАНИЙ ЭРГОНОМИКИ** и жесткий учет **ТРЕБОВАНИЙ БЕЗОПАСНОСТИ** эксплуатации транспортного средства.

# ПРОСТОЙ НО ГЛАВНЫЙ!

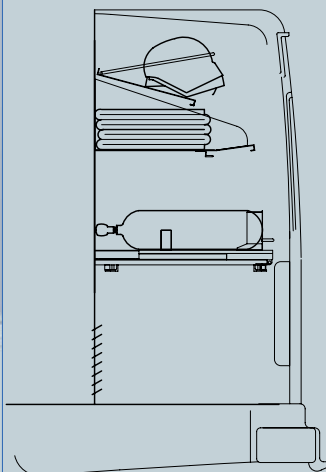


## МИНИМИЗАЦИЯ ПРОСТРАНСТВА занимаемого оборудованием



В постоянной эксплуатации,  
**ДОПОЛНИТЕЛЬНОЕ СВОБОДНОЕ  
ПРОСТРАНСТВО - НАХОДКА.**

Это возможно  
благодаря -  
**ОРИГИНАЛЬНЫМ  
ЛОЖЕМЕНТАМ** для  
**ДЫХАТЕЛЬНЫХ  
АППАРАТОВ** и касок.

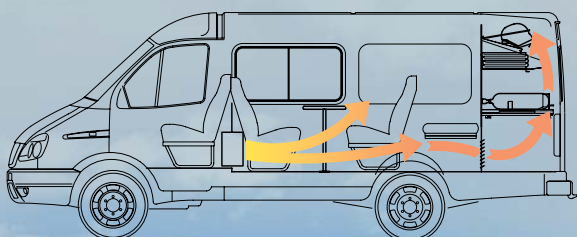


Варианты компоновки  
грузового отсека



## ДЛЯ УЛУЧШЕНИЯ КОМФОРТА УСТАНАВЛИВАЕТСЯ:

- ▶ Отопитель и вентиляционные отверстия
- ▶ Тепло-, шумоизоляция салона



Распределение тепловых потоков  
по салону автомобиля  
и грузовому отсеку

Поисковая  
фара-прожектор с  
дистанционным управлением



## ДАЖЕ В ТАКОМ ПРОСТОМ АВТОМОБИЛЕ МЕЛОЧЕЙ НЕ БЫВАЕТ!



- ▶ Фара-прожектор
- ▶ Подсветка стола, салонов  
и отсеков люминесцентными  
светильниками
- ▶ Обивка мощными  
материалами
- ▶ Занавески, тонирование стекол
- ▶ Часы, вентилятор

## ДОПОЛНИТЕЛЬНЫЕ ОПЦИИ

- ▶ "Кенгуринг"
- ▶ Подножка с подсветкой
- ▶ Кондиционер
- ▶ Авто-холодильник
- ▶ Сейф

